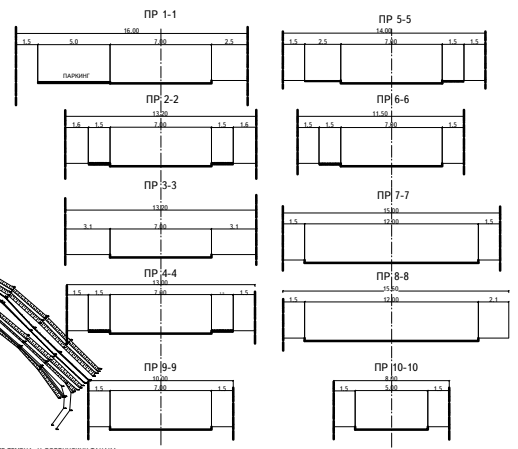


КАРАКТЕРИСТИЧНИ ПРОФИЛИ



КООРДИНАТЕ ТЕМНА И ОСОВНИКОВИХ ТАКАМА
ГРАДИМАНИХ САОБРАЋАЈНИЦА

	Y	X
T1	6 595 531,49	4 933 175,57
T2	6 595 638,85	4 933 326,08
T3	6 595 681,40	4 932 502,08
T4	6 595 474,67	4 933 644,69
T5	6 595 241,04	4 933 775,29
T6	6 594 941,170	4 933 854,86
T7	6 594 502,93	4 933 023,45
O1	6 594 706,53	4 933 953,2
O2	6 594 702,46	4 933 130,33
O3	6 594 904,43	4 933 672,79
O4	6 595 028,09	4 933 212,01
O5	6 595 066,7	4 933 681,16
O6	6 594 903,78	4 933 089,49
O7	6 595 093,68	4 933 427,16
O8	6 595 148,09	6 595 148,09
O9	6 595 136,68	4 933 528,73
O10	6 595 067,74	4 933 043,57
O11	6 595 148,31	4 933 275,45
O12	6 595 516,07	4 933 132,94
O13	6 595 130,55	4 933 686,67
O14	6 595 540,79	4 933 344,50
O15	6 595 607,72	4 933 175,86
O16	6 595 846,85	4 933 626,65
O17	6 594 979,54	4 933 283,19
O18	6 594 933,07	4 933 678,86
O19	6 595 020,61	4 933 628,83
O20	6 594 870,41	4 933 040,78
O21	6 594 690,71	4 933 012,99



ЛЕГЕНДА:

- stevena obaveza** - obrađeno UP br.128.06/D
- PLANIRANE SAOBRAĆAJNICE PO OP-U LOZнице**
- GRADSKA SAOBRAĆAJNICA I REDA**
- GRADSKA SAOBRAĆAJNICA II REDA**
- PLANIRANE SAOBRAĆAJNICE U INDUSTRIJSKOJ ZONI**
- регулациона линија
- погранична саобраћајница
- оса саобраћајница
- планирани коловоз
- зеленило (на саобраћајницима)
- постојеће границе парцела
- траса планираног далековода 110 KV
- траса газовода
- неподрани појас
- знатније газовода
- шире појас
- знатније газовода
- конекс прелаз
- ОБУХВАТ ПЛАНА

<p>УРЕДБЕЛАН Делница за градњу и градњевну инфраструктуру Београд</p>	<p>план детаљне регулације ИНДУСТРИЈСКЕ ЗОНЕ „ШЕПАК, у ЛОЗНИЦИ</p>	
	<p>Датум: ДЕЦЕМБАР 2007 г.г.</p>	<p>СД ЛОЗНИЦА</p>
<p>Број пројекта: 055.07/Г</p>	<p>План саобраћајних регулација и инвентарица</p>	