

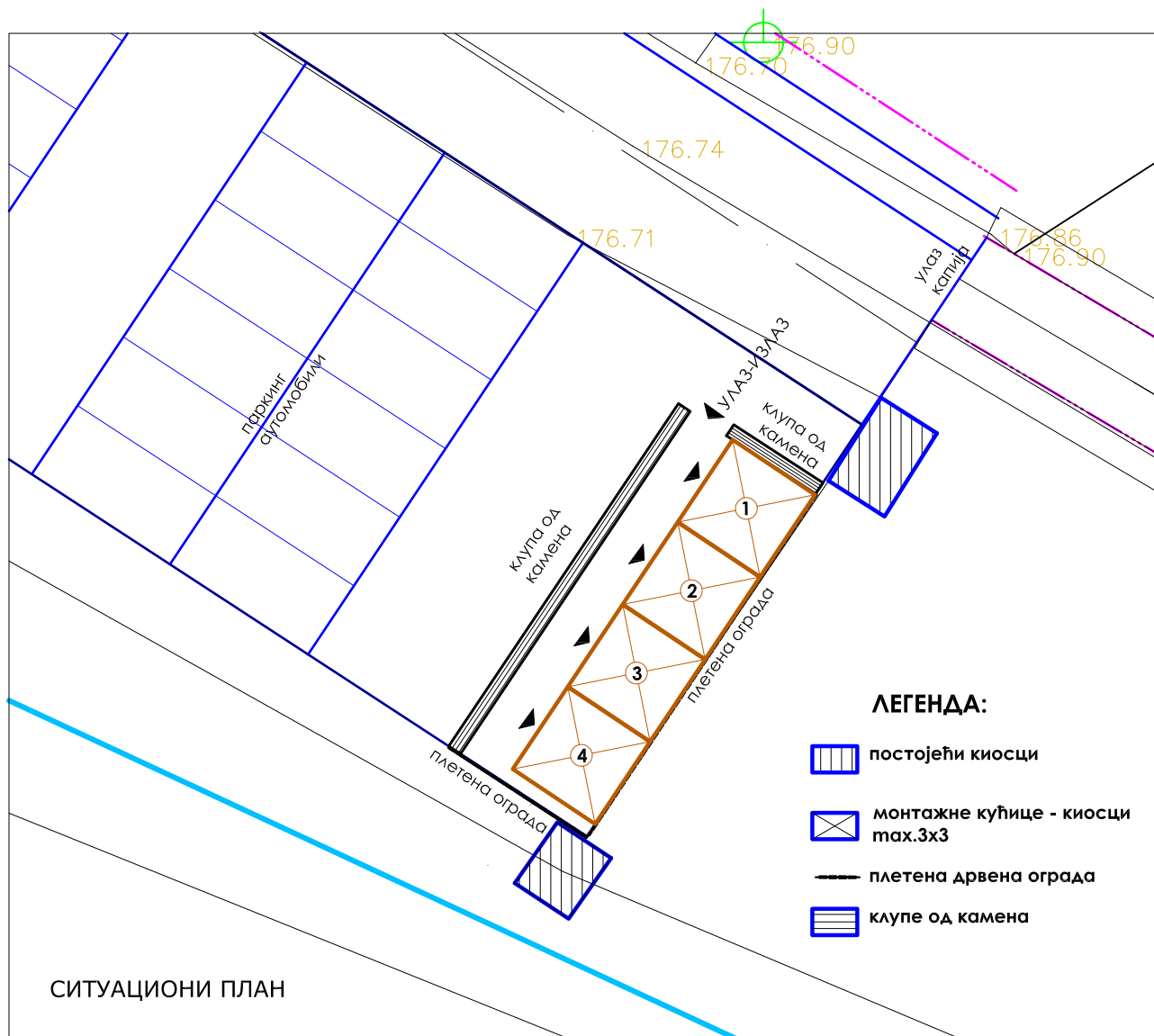
Република Србија
ГРАД ЛОЗНИЦА
ГРАДСКА УПРАВА
Одељење за планирање и изградњу
Број:
Датум:
Л о з н и ц а, Карађорђева бр.2

ГРАФИЧКИ ПРИКАЗ - СИТУАЦИОНИ ПЛАН ЛОКАЦИЈА
ЗА ПОСТАВЉАЊЕ МОНТАЖНИХ ОБЈЕКТА
У ЗОНИ ЗАШТИТЕ НАСЕЉЕНОГ МЕСТА ТРШИЋ

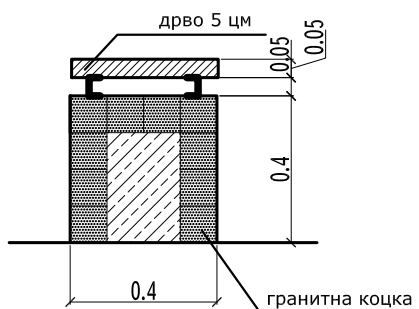
Начелник Одељења за планирање и изградњу

Владан Трипковић, дипл. просторни планер

локације за покретне монтажне кућице-киосци у Тршићу
(на паркингу код улазне капије)



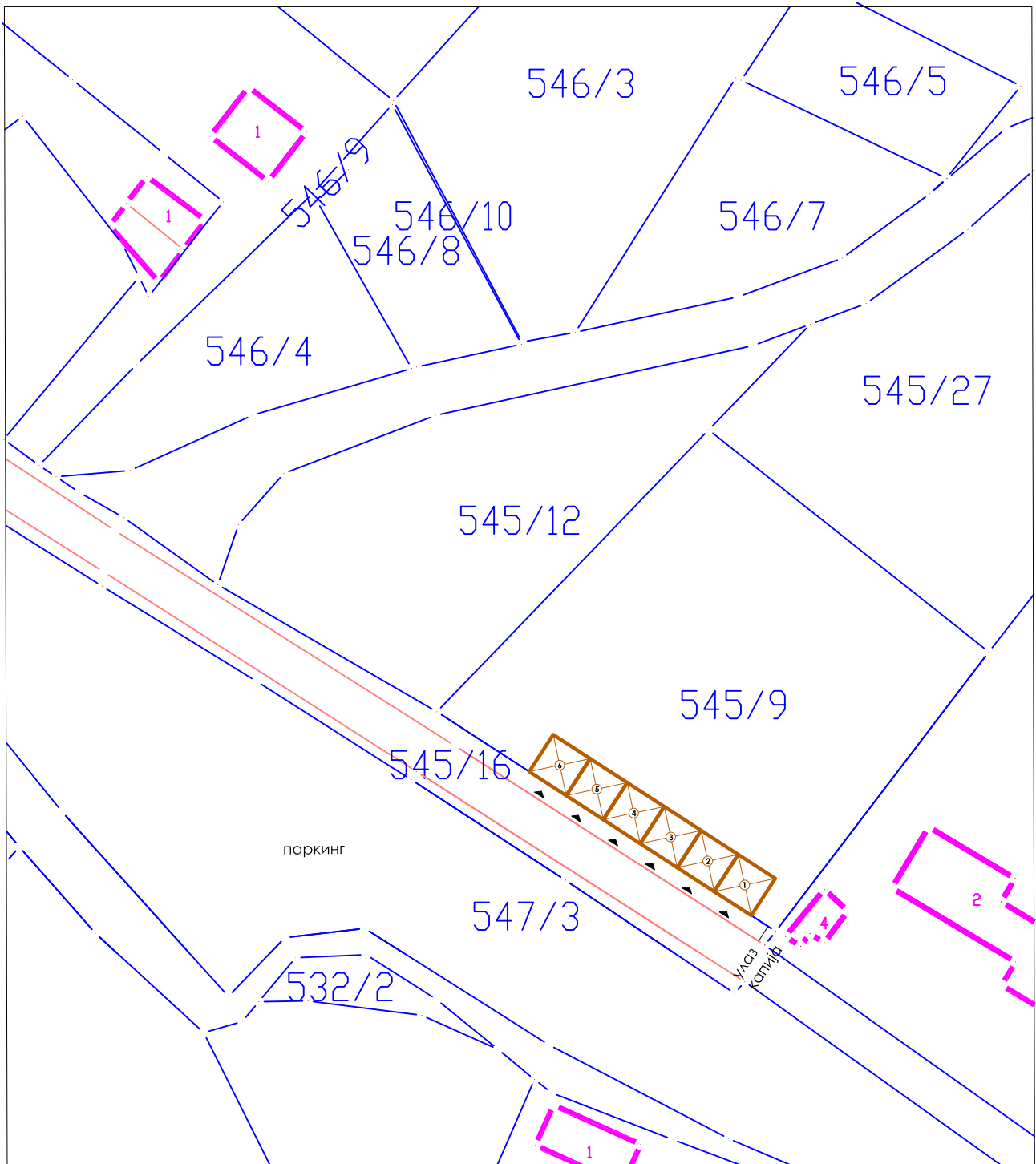
Детаљ клупе



БРОЈ ОБЈЕКТА: 4

- Објекат 1
- Објекат 2
- Објекат 3
- Објекат 4

локације за покретне монтажне кућице - киоске у Тршићу
(код улазне капије)



БРОЈ ОБЈЕКТА:6

- Објекат 1
- Објекат 2
- Објекат 3
- Објекат 4
- Објекат 5
- Објекат 6